

HBR 120 / 122 / 124

Handling System

ハンドリングシステム

May 2022



KLEMM

Bohrtechnik

仕様

掘削機 (5t以上の重量) のアタッチメントとしてのケーシングとロッドのハンドリングシステム

- ケーシングとロッドの最大使用可能長 3000 mm (詳細はページ 3 の表参照)
- シングルロッド1本の最大使用可能長 4000 mm (詳細はページ 3 の表参照)

電気油圧式パラレルコントロール:

- 回転
- 傾斜
- ケーシングクランプ
- インナーロッドクランプ

全ての電気制御油圧バルブは非常にコンパクトで、チルトローテータの構造内で機械的に十分に保護されています。
追加の安全機能として、ケーシングとロッドを受け止めて保持する全てのクランプには、負荷保持バルブが装備されています。

縦方向に機能レベルを配置したチルトローテータ:

- 回転機能 360°軸 エンドレス
- シリンダーによるちると機能, チルト角度 +/- 40°

コンソール(モジュラーシステム)には最大3つのクランプを取付けることができます。

すべてのケーシングとロッドの組み合わせは、クランプ工程で自動的に中心軸にセンタリングされます。(特許取得済システム)

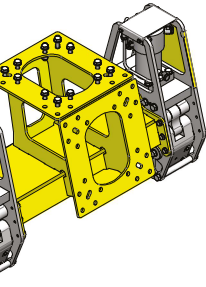
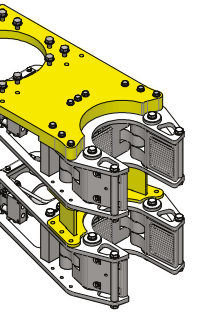
既存の掘削機のジョイスティックに適合するためのジョイスティックアドオンが付属しています。



01 HBR 120 水平方向配置
02 ジョイスティックアドオン
03 HBR 120 垂直方向配置

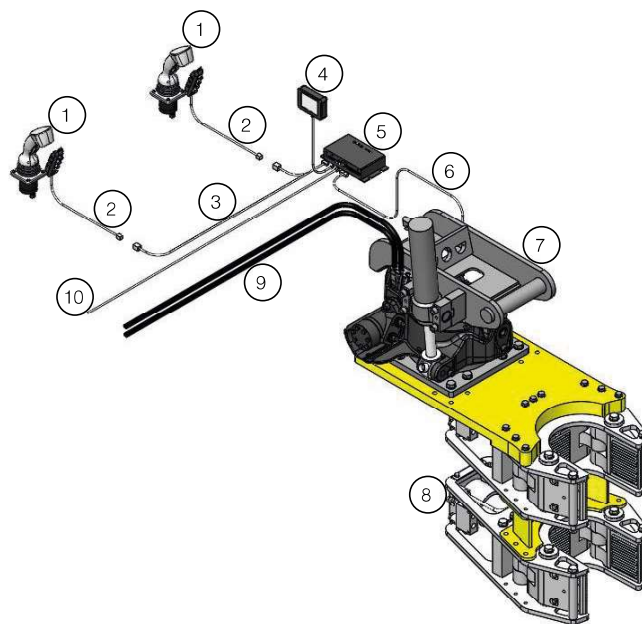


モジュラーシステム

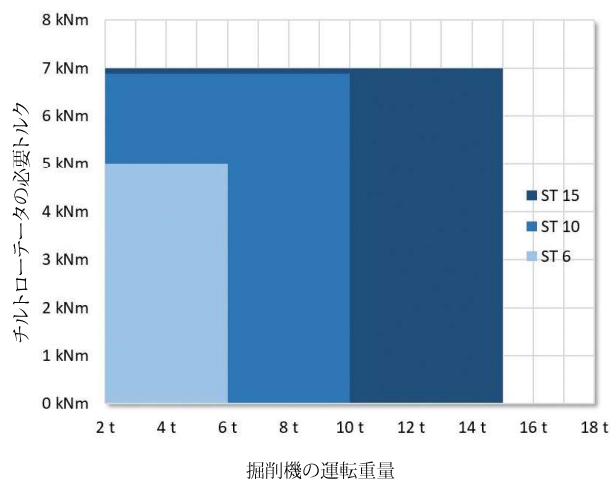
クランプ調整	ロッドタイプ	クランプ範囲 (mm)	最大ロッド長 (m)	クランプ間スペース (mm)	クランプ数	HBRタイプ	HBR重量 + 最大可搬重量 = システム重量 (kg) (リルトローテータなし)	必要旋回トルク (Nm) (チルトローテータ)	必要トルク (Nm) (チルトローテータ)
 水平	シングルロッド	76.1 – 177.8	3	600	2	120	290 + 150 = 440	4,600	1,900
			4	1000	2	120	320 + 200 = 520	6,100	3,100
		114.3 – 254	3	600	2	122	360 + 210 = 570	5,800	2,600
			4	1000	2	122	390 + 280 = 670	8,100	4,400
		133 – 356	2	500	2	124	400 + 200 = 600	6,000	1,600
	ダブルロッド	76.1 – 177.8	2	600	2	120	290 + 150 = 440	4,400	1,400
			2	1000	2	120	320 + 150 = 470	4,900	1,100
			3	1000/350	3	120	450 + 225 = 675	6,600	900
		114.3 – 254	2	600	2	122	360 + 220 = 580	5,700	2,100
			2	1000	2	122	390 + 220 = 610	6,400	1,600
			3	1000/350	3	122	550 + 330 = 880	8,700	1,300
		133 – 356	1.5	500	2	124	400 + 250 = 650	6,400	1,800
			2	500	2	124	400 + 350 = 750	7,300	2,700
	 垂直	シングルロッド	76.1 – 177.8	2	-	1	120	190 + 100 = 290	3,600
3				350	2	120	310 + 150 = 460	6,500	1,800
114.3 – 254			2	-	1	122	220 + 140 = 360	4,600	1,500
			3	350	2	122	390 + 210 = 600	8,600	2,700
ダブルロッド		76.1 – 177.8	2	350	2	120	310 + 150 = 460	6,100	1,800
		114.3 – 254	2	350	2	122	390 + 220 = 610	8,100	2,800

モジュラーシステムにより、様々なチルトローテータを搭載することができます。掘削機の選定には、グリッパーシステム、チルトローテータ (ST6: 150 kg, ST10: 275 kg, ST15: 400 kg)、ツールの重量を考慮する必要があります。チルトローテータの過負荷を避けるために、チルトローテータは掘削機の運転重量に応じて選択する必要があります。

- | | |
|---|---|
| 1 | 掘削機 ジョイスティック |
| 2 | ジョイスティックアドオン |
| 3 | アダプターケーブル |
| 4 | ディスプレイ |
| 5 | コントロール |
| 6 | コントロールケーブル |
| 7 | チルトローテータ |
| 8 | HBR-グリッパー |
| 9 | 油圧 $p = 180-210 \text{ bar}$, $Q_{\text{max}} = 30-70 \text{ l/min}$ |



チルトローテータの選定



技術仕様は、予告なく変更されることがあります。また既に納入された機械については、責任を負いかねますのでご了承ください。掲載されている機械は、オプション装備の場合があります。誤記・誤植はご了承ください。

KLEMM Bohrtechnik GmbH
Wintersohler Str. 5
57489 Drolshagen Germany
Phone: +49 2761 705-0
Fax: +49 2761 705-50
E-Mail: info@klemm.de

www.klemm.de

KLEMM
Bohrtechnik

